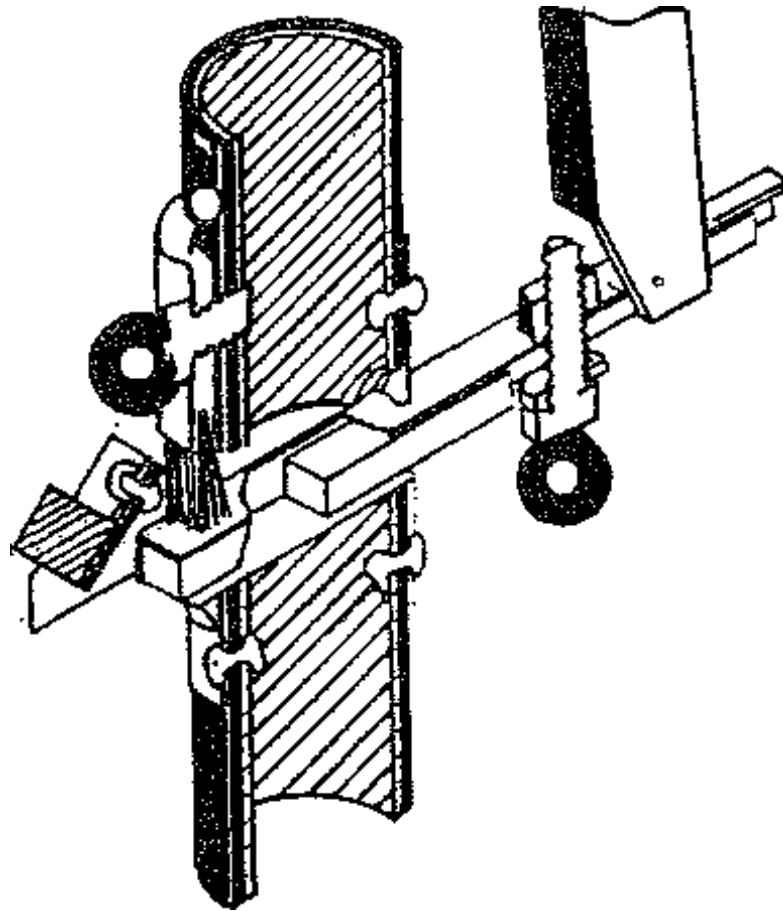


SEMBRADOR DE CHUZO UDA - FABRICACIÓN

HONDURAS

04.02.88



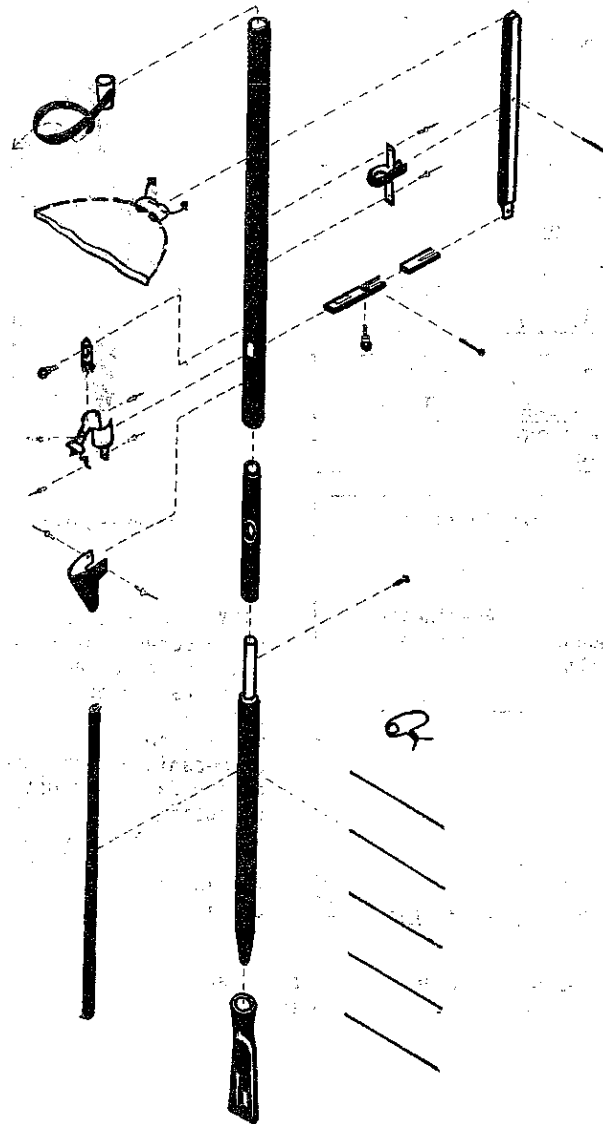
OBJETIVO

Presentar los principales elementos de construcción del chuzo UDA.

PRINCIPIO

Una cuchilla o reja de chuzo convencional se monta en un cabo corto de madera, al cual se le adiciona una extensión plástica (PVC). Esta, a la vez que almacena las semillas, contiene cerca a su empate, un mecanismo alimentador de semillas, accionada por un gatillo longitudinal. El dosificador está conformado por una tableta perforada de ranura variable, la cual actúa contra una brocha similar a la de algunos chuzos brasileros.

DIAGRAMA DE "EXPLOSION"
DE UN CHUZO UDA



CONTACTOS

HONDURAS
UDA Unidad de Desarrollo y Adaptación - Secretaría de Recursos Naturales
Ap. Postal # 133 Comayagua - Honduras

ANOTACIONES

El UDA ofrece cursos de entrenamiento y capacitación en la fabricación del chuzo, además claro está, de planos, instrucciones de uso y manufactura.